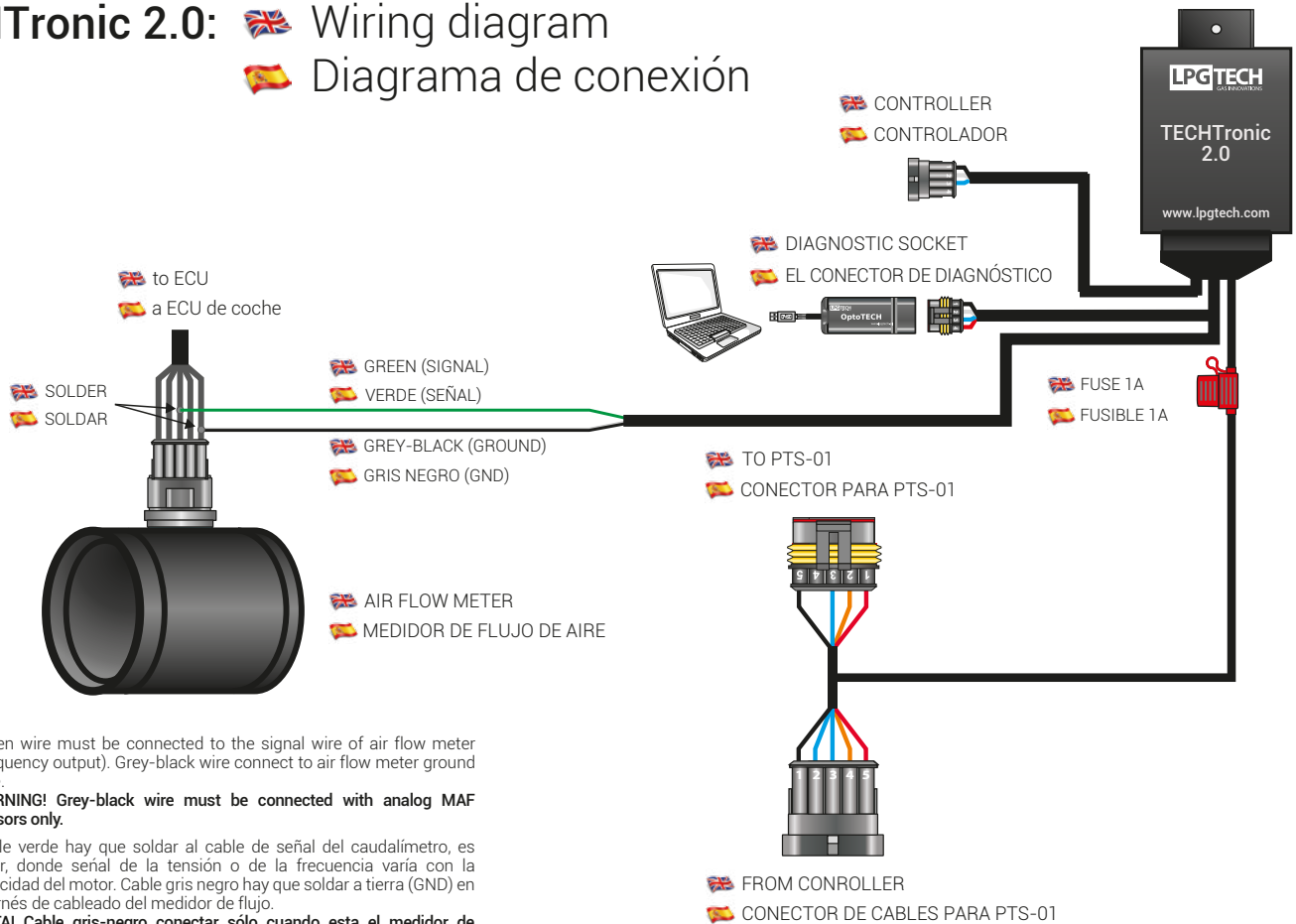




TECHTronic 2.0: Wiring diagram

Diagrama de conexión



 Green wire must be connected to the signal wire of air flow meter (frequency output). Grey-black wire connect to air flow meter ground wire.

WARNING! Grey-black wire must be connected with analog MAF sensors only.

 Cable verde hay que soldar al cable de señal del caudalímetro, es decir, donde señal de la tensión o de la frecuencia varía con la velocidad del motor. Cable gris negro hay que soldar a tierra (GND) en el arnés de cableado del medidor de flujo.

NOTA! Cable gris-negro conectar sólo cuando esta el medidor de tensión.